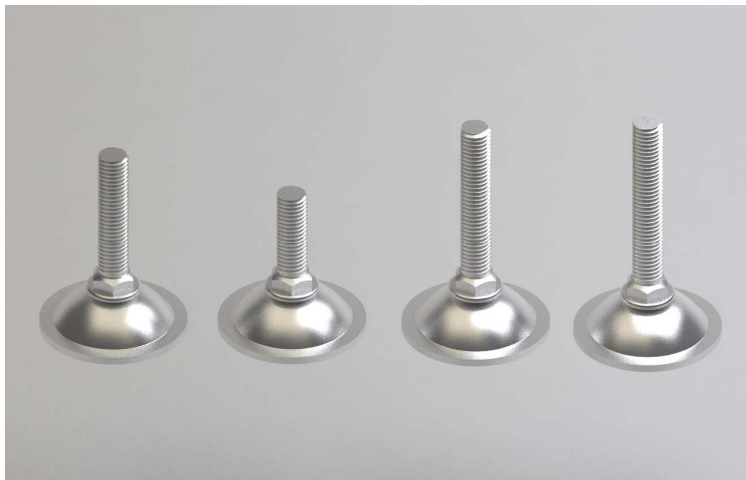


## Stopka metalowa M10 dwuczęściowa z metalowym talerzykiem



Stopka z grupy C (metalowe dwuczęściowe) ze śrubą regulacyjną M10.

Regulator może być wyposażony w gniazdo imbusowe w górnej części śruby. Dzięki temu możliwa jest zmiana głębokości wysunięcia śruby z doświciem od góry do już zamocowanej stopki.

*Bardzo duża wytrzymałość – do 250 kg na pojedynczą stopkę!*

Możliwe talerzyki

- talerzyk metalowy fi 45

Możliwe długości śruby

- długość gwintu 30 mm
- długość gwintu 45 mm
- długość gwintu 55 mm
- długość gwintu 60 mm

Regulacja śrubokrętem krzyżakowym

W dolnej części stopki znajduje się gniazdo krzyżakowe, dzięki któremu można regulować śrubę za pomocą zwykłego śrubokręta, albo wstępnie ustawić stopkę regulacyjną na zadaną wysokość, np. za pomocą wkrętkarki.

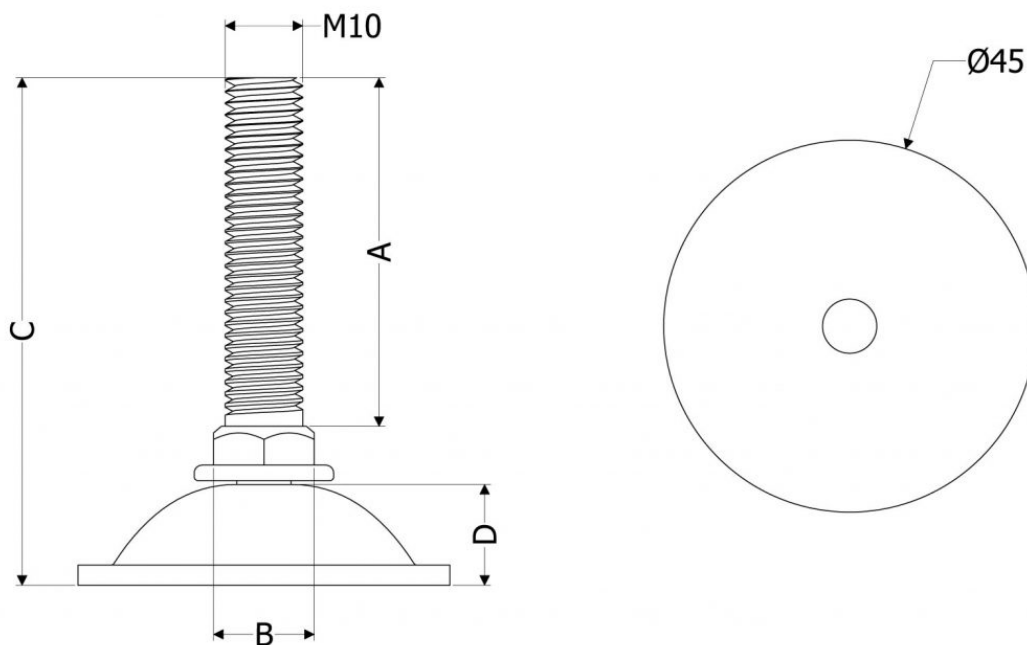
Miejsce pod klucz płaski 13

W dolnej części stopki umieszczone jest miejsce pod klucz płaski numer 13. Ma ono kształt nakrętki, dzięki czemu idealnie pasuje do zwykłego klucza płaskiego. Ten element jest podstawową cechą stopki, pozwalającą na regulowanie wysokości.

Maksymalne obciążenie w kierunku osiowym na pojedynczą stopkę: 250 kg.

Wymiary zgodnie z rysunkiem:

Wymiar	dla A=30	dla A=45	dla A=55	dla A=60
A:	30 mm	45 mm	55 mm	60 mm
B:	13 mm	13 mm	13 mm	13 mm
C:	50 mm	63 mm	74 mm	79.5 mm
D:	12 mm	12 mm	12 mm	12 mm



Wymiary stopka regulacyjna dwuczęściowa z metalowym obrotowym talerzykiem z gwintem M10